

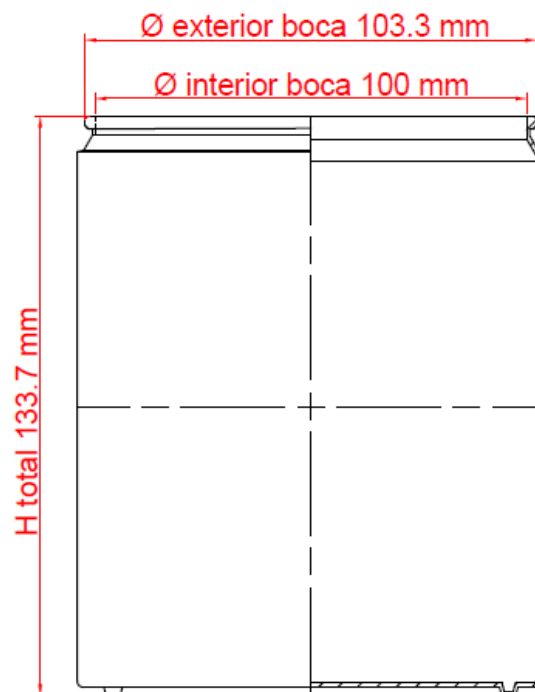
## Balde 1 litro con tapa

### Descripción general del producto.

Baldes plásticos con tapa fabricados mediante moldeo por inyección. Tanto balde como tapa son fabricados con polietileno de alta densidad (PEAD).

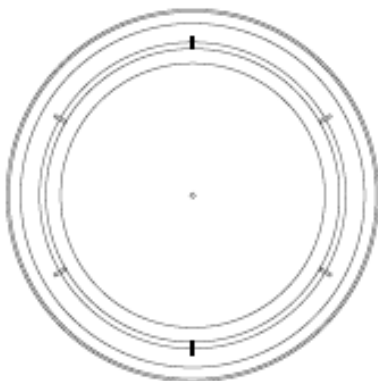
El producto puede ser presentado en diversos colores según requerimiento de cliente.

### BALDE

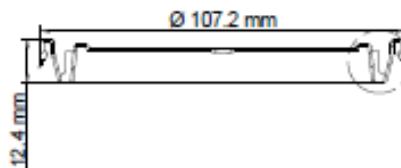


### TAPA

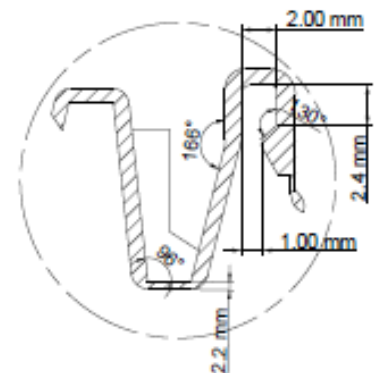
#### VISTA SUPERIOR



#### VISTA CORTE FRONTAL



#### DETALLE CORTE FRONTAL



### **Tipo de cierre.**

El cierre se produce por encastre a presión entre tapa y balde. El proceso de cerrado puede hacerse mediante:

1. Martillo de goma: mediante golpe de martillo sobre la tapa hasta lograr el cierre efectivo.
2. Tapadora a pistón: Colocación de balde con tapa presentada en dispositivo a pistón. Se acciona el mismo generando un cierre uniforme al perímetro simétrico del balde.
3. Tapadora a rodillo: Colocación de balde con tapa presentada. Se acciona el dispositivo generando el cierre en perímetro continuo (progresivo).

### **Decoración.**

Los baldes pueden ser decorados en dos alternativas posibles:

- Impresión por Offset con tinta UV hasta 4 colores.
- Etiquetado autoadhesivo con etiqueta de polipropileno (OPP).

| <b>Puntos a controlar</b>           | <b>Valor estándar</b>                              | <b>Desvío admisible</b> | <b>Método / Dispositivo de control</b>                                   |
|-------------------------------------|--|-------------------------|--|
| <b>BALDE</b>                        |  |                         |  |
| <i>Aspecto general</i>              | Libre de defectos de inyección y suciedad          | -                       | Visual bajo lupa 3x  |
| <i>Peso</i>                         | 58 gr. (B) 68 gr (C) 66 gr.                        | ±2%                     | Balanza Moretti 0-5000 gr  |
| <i>Diámetro interior de boca</i>    | 100 mm.  | ±1%                     | Calibre Vernier 0-300 mm y calibre P-NP                                  |
| <i>Espesor de cuerpo</i>            | (A)1.4 (B) 1.1 (C) 1.4 gr.                         | ±1%                     | Calibre Vernier digital 0-300 mm   |
| <i>Impacto por dardo</i>            | N/A  | N/A                     | N/A  |
| <b>TAPA</b>                         |  |                         |  |
| <i>Aspecto general</i>              | Libre de defectos de inyección y suciedad          | -                       | Visual bajo lupa 3x  |
| <i>Peso</i>                         | 15 gr  | ±1%                     | Balanza Moretti 0-5000 gr  |
| <i>Diámetro exterior de pollera</i> | 100 mm   | ±1%                     | Calibre Vernier 0-300 mm   |
| <b>CONJUNTO</b>                     |  |                         |  |
| <i>Cierre</i>                       | 100 Newton (Tapadora)                              | -                       | Cierre con mazo de goma / Tapadora a pistón                              |
| <i>Hermeticidad</i>                 | Sin observarse fuga durante 1 hora                 | -                       | Colocar agua hasta capacidad nominal y recostarlo en posición horizontal |
| <i>Impacto por caída vertical</i>   | Sin observarse rajaduras                           | -                       | Dispositivo interno de caída libre                                       |
| <i>Horizontal</i>                   | Sin observarse rajaduras                           | -                       | Dispositivo interno de caída libre                                       |
| <i>45°</i>                          | Sin observarse rajaduras y desprendimiento de tapa | -                       | Dispositivo interno de caída libre                                       |

Nota1: **Plásticos IPAR** dispone con instructivos asociados para realizar sus ensayos.

Nota2: El proveedor debe garantizar las características arriba descritas por medio de certificado.

**Embalaje / Presentación**

1440 unidades (1440 baldes y 1440 tapas)

Baldes contenidos en pallet de madera.

Baldes empaquetados orientados boca arriba.

Respetando la disposición, según imagen mostrada debajo.

Foliados con film stretch cubriendo todo el perímetro del embalaje.

Altura máxima 2 metros.

| PRODUCTO  | UN. POR PAQUETE | CANT. PAQUETES POR PALLET | UNIDADES TOTALES POR PALLET | TIPO DE PALLET                    |
|-----------|-----------------|---------------------------|-----------------------------|-----------------------------------|
| BALDE 1 L | 24 un.          | 60 paq.                   | 1440                        | PALLET ESTANDAR<br>1.10M - 1.30 M |
| TAPAS 1 L | 360 un.         | 4 paq.                    | 1440                        |                                   |



4 paquetes de 360 tapas

1440 baldes distribuidos en 12 pisos de 5 paquetes cada uno



## FICHA TECNICA DE PRODUCTO

*Este documento es propiedad de Plásticos IPAR S.R.L*

### Apilabilidad

Recomendación: Luego de llenar el balde con producto se pueden apilar hasta un máximo de 6 unidades.

| <b>Control de cambios</b> |                 |                    |
|---------------------------|-----------------|--------------------|
| <b>Fecha</b>              | <b>Revisión</b> | <b>Descripción</b> |
| 03/12/2020                | 01              | Emisión inicial    |
|                           |                 |                    |