

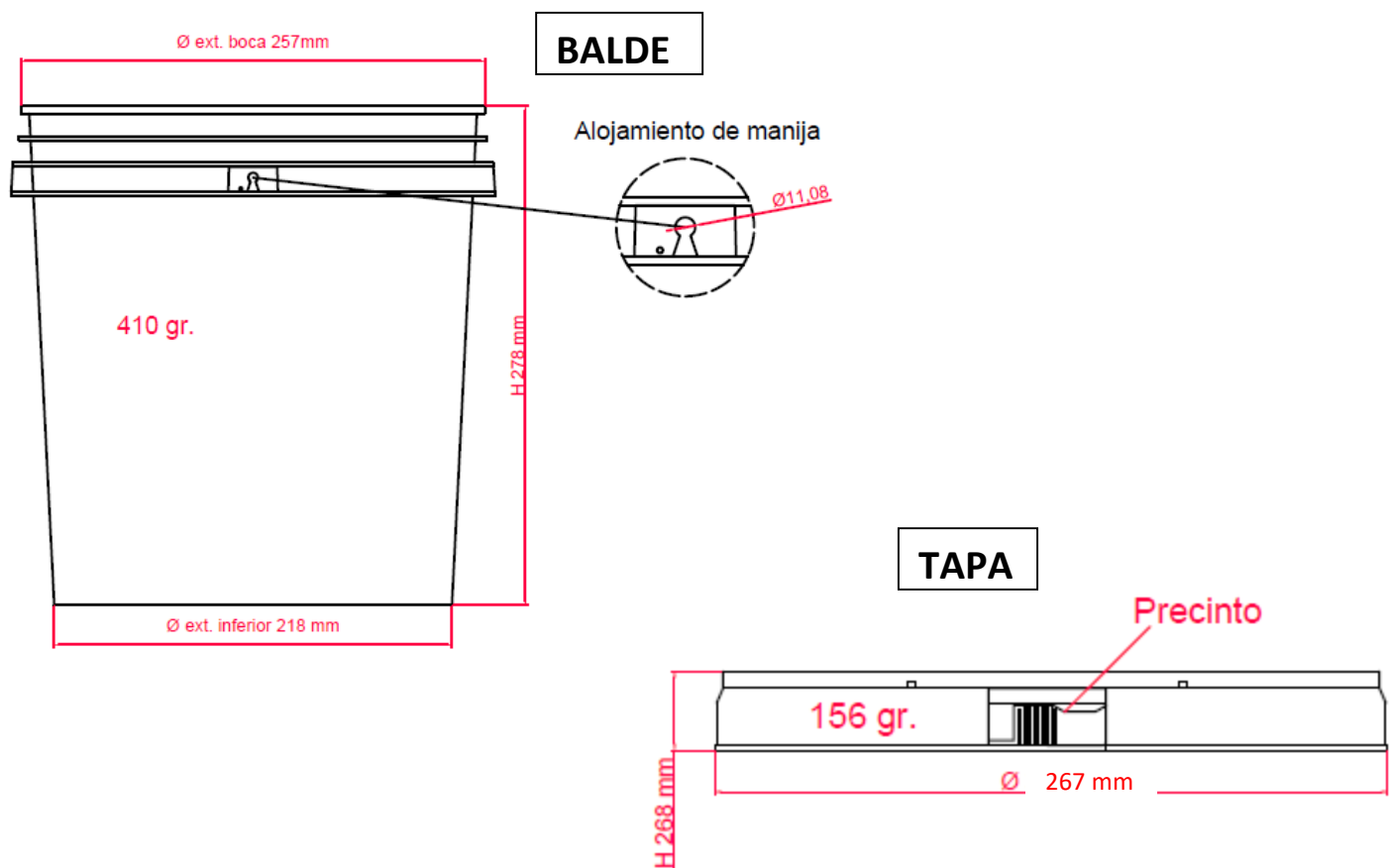
Balde 10 litros con manija y tapa

Descripción general del producto.

Baldes plásticos con tapa y manija fabricados mediante moldeo por inyección. El balde es fabricado con polipropileno copolímero (PP) mientras que la tapa y manija están fabricadas en polietileno de alta densidad (PEAD).

La tapa presenta un burlete de goma que asegura la hermeticidad del conjunto.

El producto puede ser presentado en diversos colores según requerimiento de cliente.



Tipo de cierre.

El cierre se produce por encastre a presión entre tapa y balde. El proceso de cerrado puede hacerse mediante:

1. Martillo de goma: mediante golpe de martillo sobre la tapa hasta lograr el cierre efectivo.
2. Tapadora a pistón: Colocación de balde con tapa presentada en dispositivo a pistón. Se acciona el mismo generando un cierre uniforme al perímetro simétrico del balde.
3. Tapadora a rodillo: Colocación de balde con tapa presentada. Se acciona el dispositivo generando el cierre en perímetro continuo (progresivo).

Decoración.

Los baldes pueden ser decorados en dos alternativas posibles:

- Impresión por Offset con tinta UV hasta 6 colores.
- Etiquetado IML (In Mold Labeling).

Puntos a controlar	Valor estándar	Desvío admisible	Método / Dispositivo de control
BALDE			
<i>Aspecto general</i>	Libre de defectos de inyección y suciedad	-	Visual bajo lupa 3x
<i>Peso</i>	410 gr	±2%	Balanza Moretti 0-5000 gr
<i>Diámetro interior de boca</i>	246.2 mm	±1%	Calibre Vernier 0-300 mm y calibre P-NP
<i>Espesor de cuerpo</i>	2,1 mm	±1%	Calibre Vernier digital 0-300 mm
<i>Impacto por dardo</i>	-	Rotura de forma radial	Dardo 1,5 KG / Altura 1 M hacia la base del balde
TAPA			
<i>Aspecto general</i>	Libre de defectos de inyección y suciedad	-	Visual bajo lupa 3x
<i>Peso</i>	156 gr	±1%	Balanza Moretti 0-5000 gr
<i>Diámetro exterior de pollera</i>	246.6 mm	±1%	Calibre Vernier 0-300 mm
CONJUNTO			
<i>Cierre</i>	100 Newton (Tapadora)	-	Cierre con mazo de goma / Tapadora a pistón
<i>Hermeticidad</i>	Sin observarse fuga durante 1 hora	-	Colocar agua hasta capacidad nominal y recostarlo en posición horizontal
<i>Impacto por caída vertical</i>	Sin observarse rajaduras	-	Dispositivo interno de caída libre
<i>Horizontal</i>	Sin observarse rajaduras	-	Dispositivo interno de caída libre
<i>45°</i>	Sin observarse rajaduras y desprendimiento de tapa	-	Dispositivo interno de caída libre

Nota1: **Plásticos IPAR** dispone con instructivos asociados para realizar sus ensayos.

Nota2: El proveedor debe garantizar las características arriba descritas por medio de certificado.

Embalaje / Presentación

360 unidades (360 baldes con manija y 360 tapas)

Baldes contenidos en pallet de madera.

Tubo de baldes orientados boca abajo embalados en bolsa (Zona A).

Respetando la disposición, según imagen mostrada debajo.

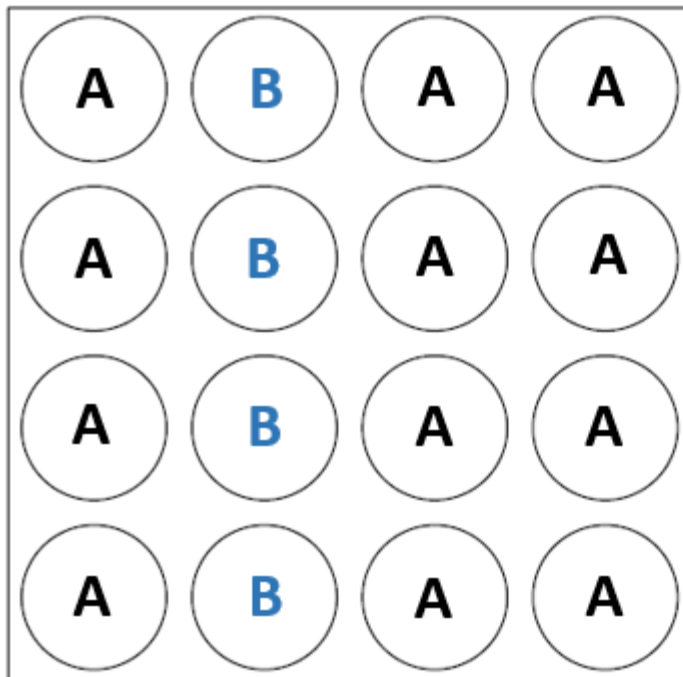
Atados con un suncho de film iniciando desde la base del pallet ascendiendo de forma helicoidal hasta completar su altura para lograr una buena sujeción.

Foliados con film strich cubriendo todo el perímetro del embalaje.

Altura máxima 2 metros.

PRODUCTO	UN. POR PAQUETE	CANT. PAQUETES POR PALLET	UNIDADES TOTALES POR PALLET	TIPO DE PALLET
BALDE 10 L	30 un.	12 paq.	360	PALLET ESTANDAR 1.10M - 1.30 M
TAPAS 10 L	30 un.	12 paq.	360	

REPRESENTACIÓN GRAFICA



A - Paquete de balde por 30 unidades

B - 3 paquetes de tapas apilados de manera vertical (30 Un. por paquete)



FICHA TECNICA DE PRODUCTO

Este documento es propiedad de Plásticos IPAR S.R.L

Apilabilidad

Recomendación: Luego de llenar el balde con producto se pueden apilar hasta un máximo de 6 unidades.

Control de cambios		
Fecha	Revisión	Descripción
03/12/2020	01	Emisión inicial