

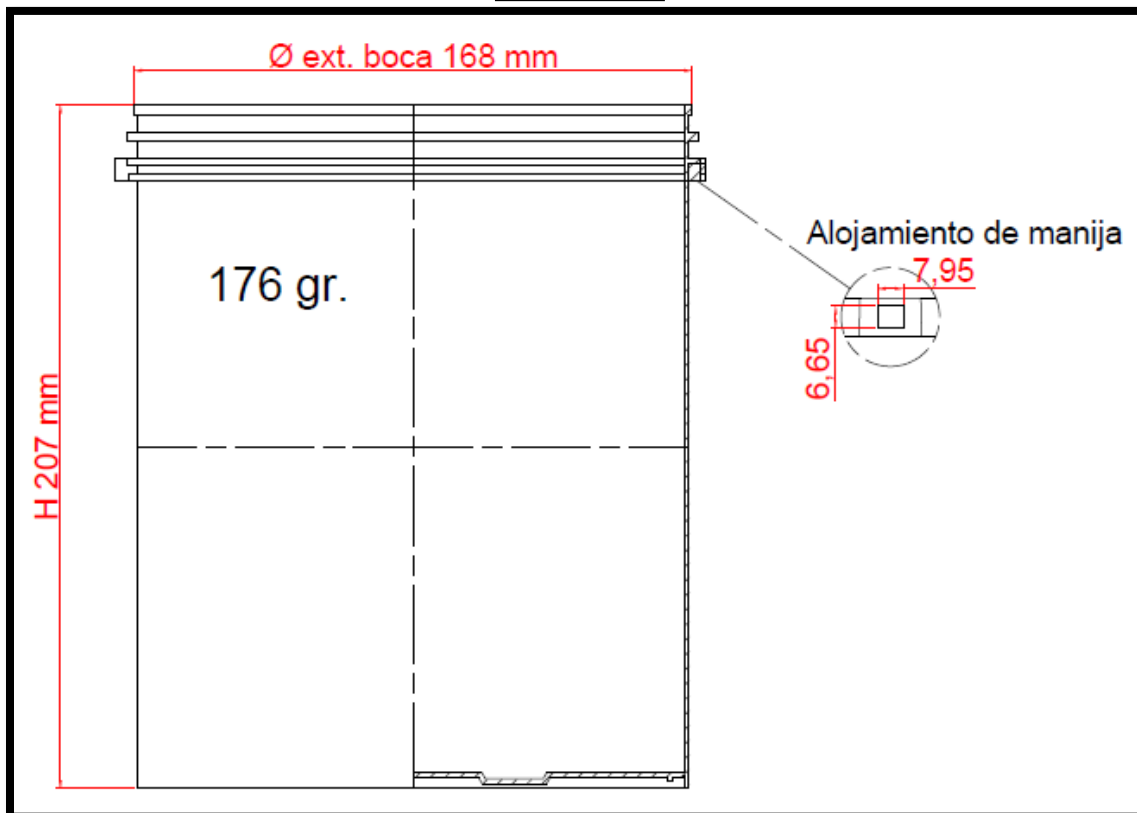
## Balde 4 litros recto con tapa

### Descripción general del producto.

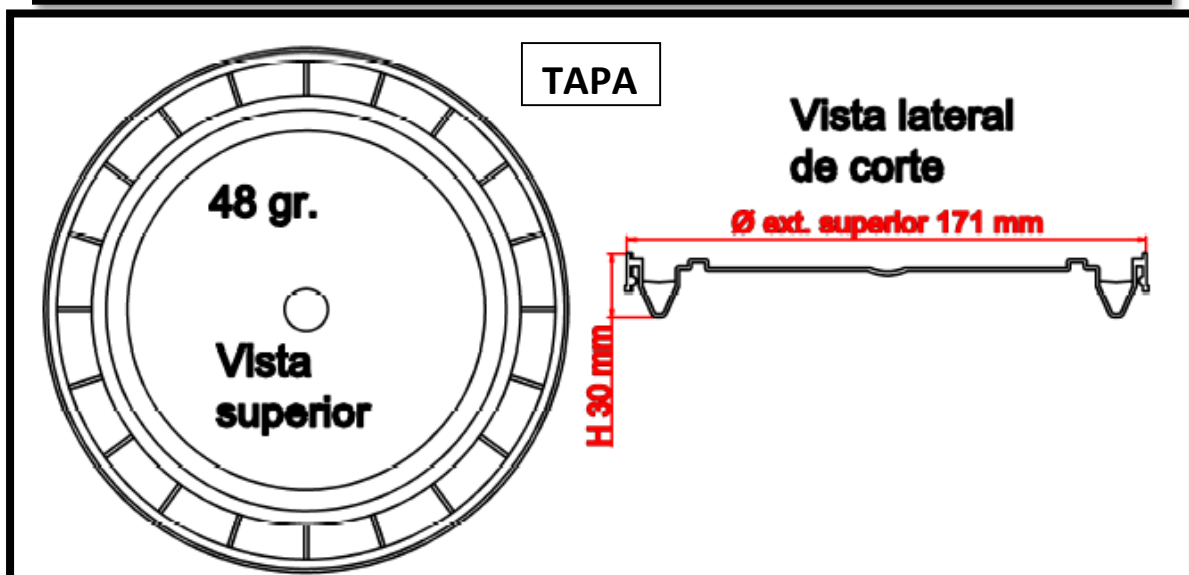
Baldes plásticos con tapa y manija fabricados mediante moldeo por inyección. Tanto balde como tapa son fabricados con polietileno de alta densidad (PEAD).

El producto puede ser presentado en diversos colores según requerimiento de cliente.

### BALDE



### TAPA



### **Tipo de cierre.**

El cierre se produce por encastre a presión entre tapa y balde. El proceso de cerrado puede hacerse mediante:

1. Martillo de goma: mediante golpe de martillo sobre la tapa hasta lograr el cierre efectivo.
2. Tapadora a pistón: Colocación de balde con tapa presentada en dispositivo a pistón. Se acciona el mismo generando un cierre uniforme al perímetro simétrico del balde.
3. Tapadora a rodillo: Colocación de balde con tapa presentada. Se acciona el dispositivo generando el cierre en perímetro continuo (progresivo).

### **Decoración.**

Los baldes pueden ser decorados en dos alternativas posibles:

- Impresión por Offset con tinta UV hasta 6 colores.
- Etiquetado autoadhesivo con etiqueta de polipropileno (OPP).

<b>Puntos a controlar</b>	<b>Valor estándar</b>	<b>Desvío admisible</b>	<b>Método / Dispositivo de control</b>
<b>BALDE</b>			
<i>Aspecto general</i>	Libre de defectos de inyección y suciedad	-	Visual bajo lupa 3x
<i>Peso</i>	176 gr	±2%	Balanza Moretti 0-5000 gr
<i>Diámetro interior de boca</i>	165.5 mm	±1%	Calibre Vernier 0-300 mm y calibre P-NP
<i>Espesor de cuerpo</i>	1.4 mm	±1%	Calibre Vernier digital 0-300 mm
<i>Impacto por dardo</i>	N/A	N/A	N/A
<b>TAPA</b>			
<i>Aspecto general</i>	Libre de defectos de inyección y suciedad	-	Visual bajo lupa 3x
<i>Peso</i>	48 gr	±1%	Balanza Moretti 0-5000 gr
<i>Diámetro exterior de pollera</i>	165.9 mm	±1%	Calibre Vernier 0-300 mm
<b>CONJUNTO</b>			
<i>Cierre</i>	100 Newton (Tapadora)	-	Cierre con mazo de goma / Tapadora a pistón
<i>Hermeticidad</i>	Sin observarse fuga durante 1 hora	-	Colocar agua hasta capacidad nominal y recostarlo en posición horizontal
<i>Impacto por caída vertical</i>	Sin observarse rajaduras	-	Dispositivo interno de caída libre
<i>Horizontal</i>	Sin observarse rajaduras	-	Dispositivo interno de caída libre
<i>45°</i>	Sin observarse rajaduras y desprendimiento de tapa	-	Dispositivo interno de caída libre

Nota1: **Plásticos IPAR** dispone con instructivos asociados para realizar sus ensayos.

Nota2: El proveedor debe garantizar las características arriba descritas por medio de certificado.

## Embalaje / Presentación

358 unidades (358 baldes con manija y 358 tapas)

Baldes contenidos en pallet de madera.

Baldes dispuestos en bandeja orientados boca arriba.

Respetando la disposición, según imagen mostrada debajo.

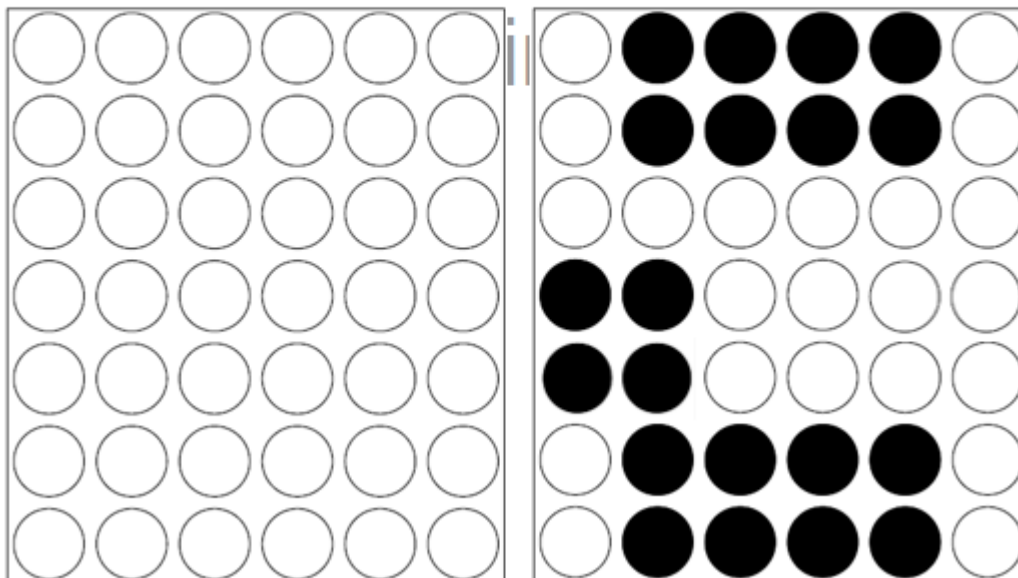
Foliados con film strich cubriendo todo el perímetro del embalaje.

Altura máxima 2 metros.

PRODUCTO	UN. POR BANDEJA	DISTRIBUCIÓN EN BANDEJAS	UNIDADES TOTALES POR PALLET	TIPO DE PALLET
BALDE 4 L RECTO	24 un.	1° a 5° bandeja: 42 baldes en c/u	358	PALLET ESTANDAR 1.10M - 1.30 M
TAPAS 4 L RECTO	360 un.	6° bandeja: 22 baldes + 19 filas de 18 tapas c/u + 1 fila de 16 tapas	358	
		7° a 8° bandeja: 42 baldes en c/u		

Pisos N° 1 - 2 - 3 - 4 - 5 - 7 - 8 - 9 (42 baldes por piso)

Piso N° 6  
22 baldes + 19 filas de 18 tapas c/u + 1 fila de 16 tapas. Tapas ubicadas en la posición de los círculos negros





## FICHA TECNICA DE PRODUCTO

*Este documento es propiedad de Plásticos IPAR S.R.L*

### Apilabilidad

Recomendación: Luego de llenar el balde con producto se pueden apilar hasta un máximo de 6 unidades.

<b>Control de cambios</b>		
<b>Fecha</b>	<b>Revisión</b>	<b>Descripción</b>
03/12/2020	01	Emisión inicial